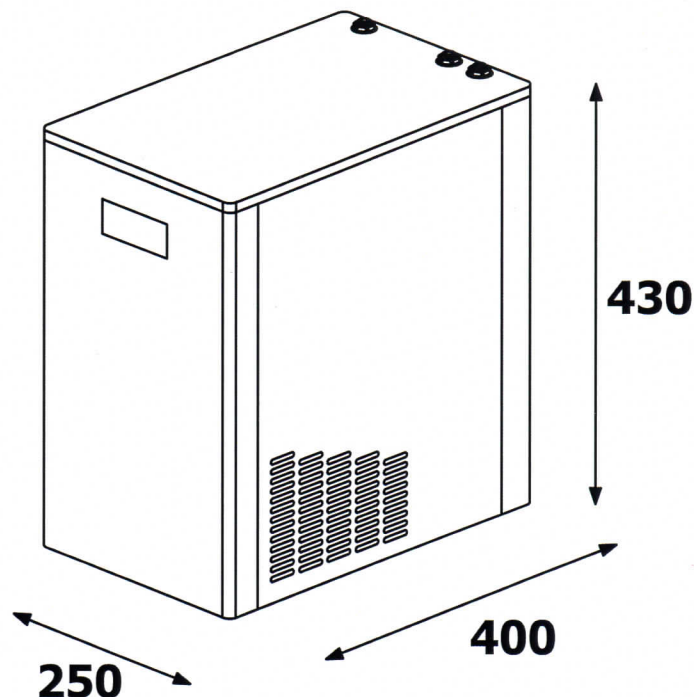


pangea



pangea



Prodotto conforme al D.M. N° 174/04 – Ministero della Salute | Prodotto conforme al D.M. 25/12 – Ministero della Salute

DATI TECNICI - DISPOSITIVO PANGEA

Struttura	Acciaio verniciato a polvere
Sistema di Pre-Filtrazione® coperto da n. 3 brevetti industriali REG. UIBM N. 001347124, REG. UIBM N. 001347125, REG. UIBM N. 001347126	SISTEMA DI PRE-FILTRAZIONE TERMINTER AL CARBONE ATTIVO VEGETALE di noce di cocco in grado di adsorbire inquinanti organici, pesticidi, insetticidi, cloro, sostanze tossiche, residui di farmaci, sostanze coloranti. CARBONE ATTIVO VEGETALE CONFORME UNI EN ISO 12915 (carboni granulari per il trattamento delle acque potabili destinate al consumo umano). Elevato grado di purezza e capacità di adsorbimento: 5micron.
Sistema Osmotico	SISTEMA A MEMBRANA AD OSMOSI INVERSA Struttura a spirale avvolta in Poliammide Composito senza conservanti chimici Basse Perdite di Carico
Funzioni	INTELLIGENT SYSTEMS PROGRAM 3MODE Sistema Automatico per Verifica/Stop Mancanza Acqua Sistema Automatico Start/Stop per evitare Proliferazione Batterica REGOLAZIONE QUALITÀ DELL'ACQUA SISTEMA AUTOMATICO DI CONTROLLO ESAURIMENTO FILTRO con segnalatore sonoro e schermata visiva SISTEMA AUTOMATICO DI CONTROLLO VOLUMETRICO DEI LT EROGATI con schermata visiva SISTEMA DI RIEMPIMENTO AUTOMATICO IN CHILLED TANK SISTEMA AUTOMATICO DI STOP PER PERDITE RILEVATE con schermata visiva SISTEMA AUTOMATICO DI STOP PER MANCANZA ACQUA IN INGRESSO con schermata visiva SISTEMA AUTOMATICO DI STOP PER PROTEZIONE TERMICA
Display LCD	ALFANUMERICO 32 CARATTERI ILLUMINATO
Capacità di erogazione Osmosi	100Lt/h ≈
Alimentazione elettrica	220-230 Vac - 50-60 Hz
Gruppo di Pressurizzazione	300Lt/h
Sistema Refrigerante	COMPRESSORE 1/8HP con PROTEZIONE TERMICA E CONDENSATORE DI SPUNTO Capacità refrigerante 180W - 155kCal/h GAS Refrigerante R134A con serpentina in AISI 304 Condensazione ad Acqua CoolTank 3,5lt in AISI 304

Questo dispositivo necessita di una regolare manutenzione periodica al fine di garantire i requisiti di potabilità dell'acqua trattata ed il mantenimento dei rendimenti come dichiarati dal produttore. Periodo di utilizzo ciclico: 6000 litri o al massimo 12 mesi.
Valori prestazionali ciclici: 96,6% a 3000 litri o a 6 mesi; 89,6% a 6000 litri o a 12 mesi

L'acqua prodotta da PANGEA® deve essere usata per l'uso specifico al quale è stata destinata, ovvero **DISPOSITIVO PER IL TRATTAMENTO DI ACQUE POTABILI** destinate al consumo umano, che utilizza tecnologia di separazione dei fluidi mediante membrana semipermeabile e refrigerazione in continuo